

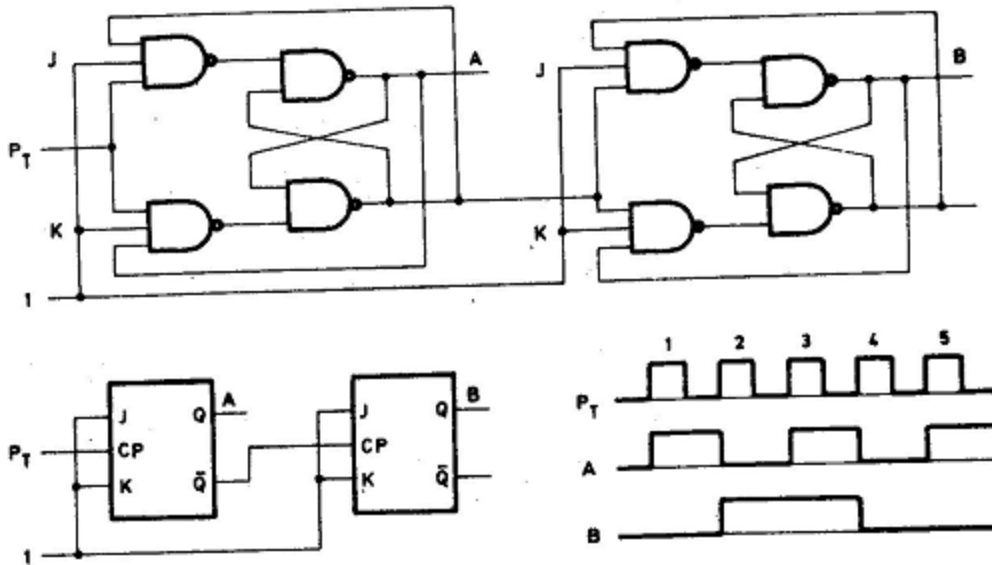
REDNI BROJAČ

ZADATAK

Vremenskim dijagramima ilustrovati rad binarnog rednog brojača sa dva JK, kao i JK-MS flipflopa, koji su izvedeni pomoću NI kola. Flipflopovi se okidaju na prednjoj - uzlaznoj ivici.

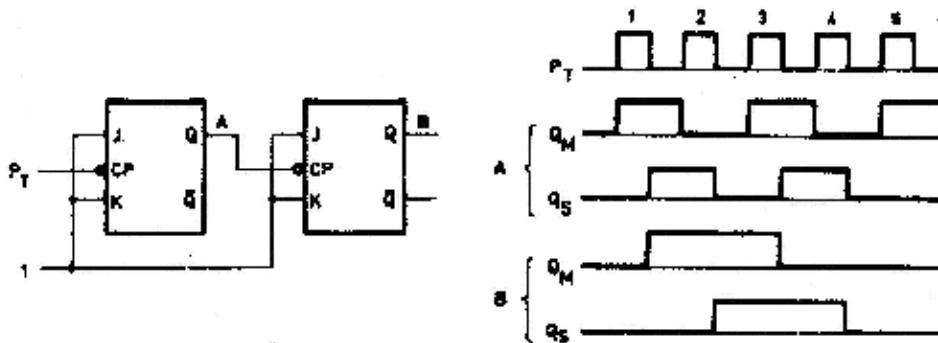
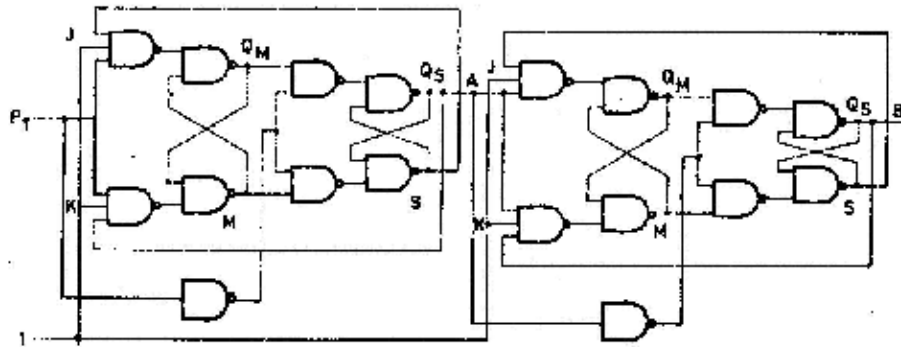
Rešenje:

Brojač sa JK flipflopovima pokazan je na slici



Zapaziti da je sprega sa prethodnog stepena uzeta sa izlaza \bar{Q} , a ne sa Q, što bi inače bio slučaj pri okidanju flipflopova silaznom ivicom.

Brojač sa JK-MS flipflopovima pokazan je na slici



Zapaziti da je spreza sa prethodnog MS stepena uzeta sa izlaza Q_S , jer se radi o efektivnoj promeni stanja na ovom priključku pri zadnjoj - silaznoj ivici okidnog impulsa.